



型号

4AM-RV-75-GR20

(4块叶片, 正反可换向)

净重: 12.6 kg (28 lbs.)

特点:

- 10:1 减速机
- 端面, 底座安装
- 传动轴水平或朝下工作
- 金属消音器: AC980 增加 5cm 高度 (安装后)

• II 2 GD c T4

建议配项:

- 过滤器 AH103F
- 调压阀 AH104R
- 压力表 AA806
- 润滑器 AH105L
- 润滑油 AD220 (0.94L)
- 维修包 K205 (只是气动马达部份)

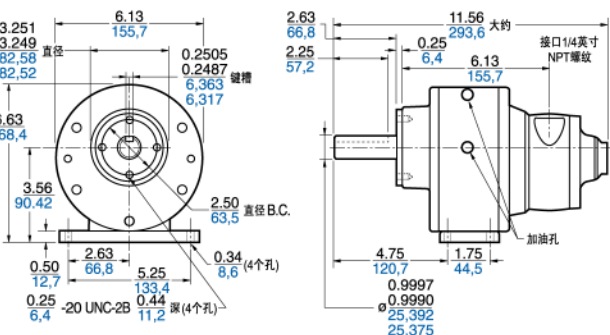
当没有悬吊负载时的最大端面推力是 90kg (转速 300 rpm) 至 360kg (转速 30 rpm)。

当没有端面推力时的最大悬吊负载是 90kg (转速 300 rpm) 至 270kg (转速 30 rpm)。

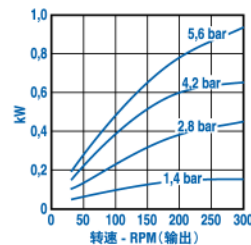
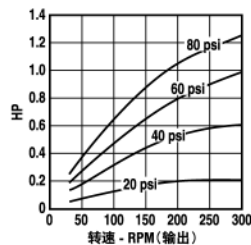
建议最大供气压力 5.6 bar。



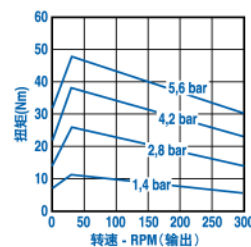
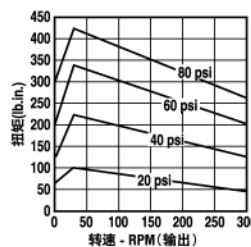
英寸 / mm



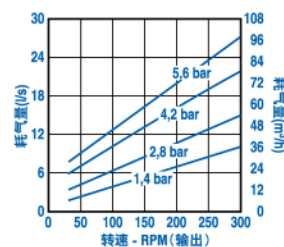
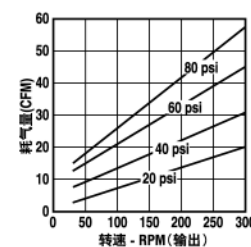
输出功率 vs. 转速



扭矩 vs. 转速



耗气量 vs. 转速



型号

4AM-RV-75-GR25

(4块叶片, 正反可换向)

净重: 12.6 kg (28 lbs.)

特点:

- 15:1 减速机
- 端面, 底座安装
- 传动轴水平或朝下工作
- 金属消音器: AC980 增加 5cm 高度 (安装后)

• II 2 GD c T4

建议配项:

- 过滤器 AH103F
- 调压阀 AH104R
- 压力表 AA806
- 润滑器 AH105L
- 润滑油 AD220 (0.94L)
- 维修包 K205 (只是气动马达部份)

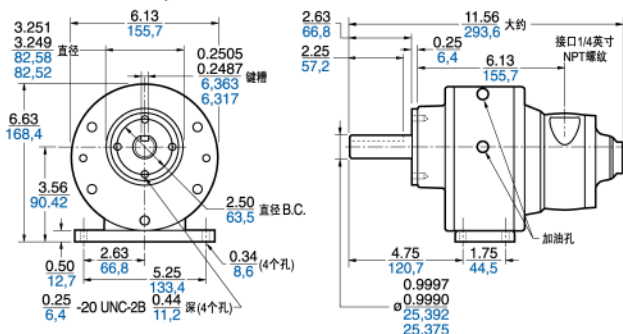
当没有悬吊负载时的最大端面推力是 112.5kg (转速 200 rpm) 至 360kg (转速 20 rpm)。

当没有端面推力时的最大悬吊负载是 90kg (转速 200 rpm) 至 270kg (转速 20 rpm)。

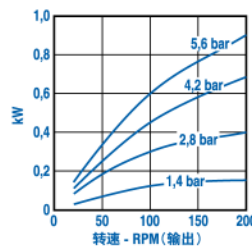
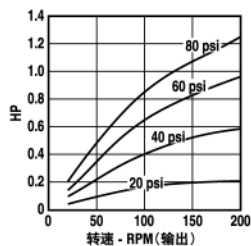
建议最大供气压力 5.6 bar。



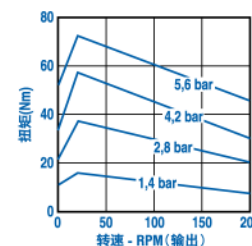
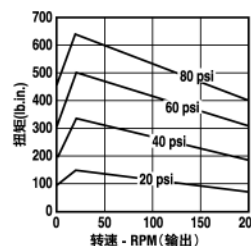
英寸 / mm



输出功率 vs. 转速



扭矩 vs. 转速



耗气量 vs. 转速

