



5H, 5L, 5V 系列



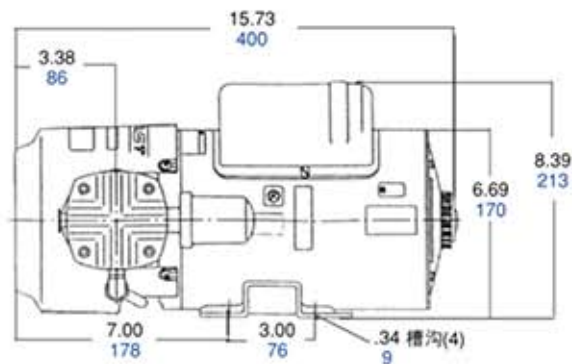
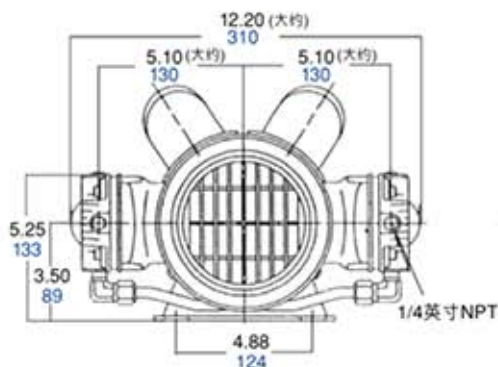
5H/5L



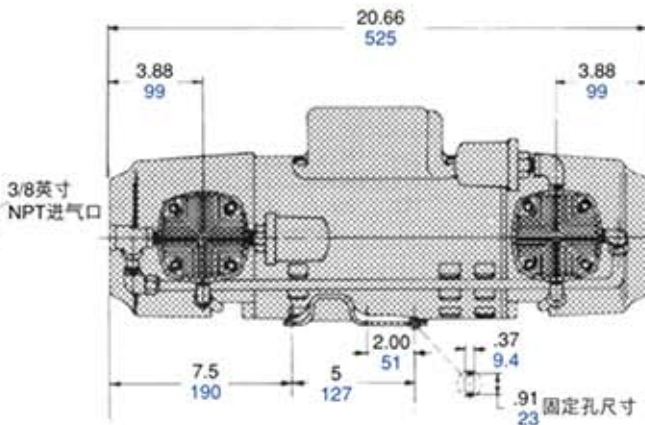
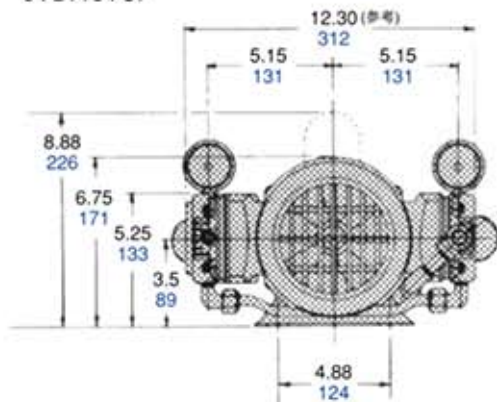
5VDF/5VSF

产品尺寸 英寸/mm

5H/5L



5VDF/5VSF



型号/系列 5H

最高压力 7.0 bar
空载流量 8.00 m³/h

型号/系列 5L

最高压力 3.5 bar
空载流量 9.17 m³/h

型号/系列 5VDF

最高真空度 -93.12 kPa
空载流量 17.84 m³/h (只有 60Hz 型号)

型号/系列 5VSF

最高真空度 -96.50 kPa
空载流量 10.62 m³/h (只有 60Hz 型号)

产品特点

- 无油操作
- 电机直联式
- 坚固结构 / 低维护

包括

- 过滤器/消音器 B300A (5H)·B300F (型号 5L, 5V)
- 安全阀 AS100H (5H); AS100E (5L)

建议选项

- 压力表 AF583
- 真空表 AA640
- 真空泄压阀 AA840A
- 维修包 K263 (5H, 5L)
- 维修包 K303 (5VDF, 5VSF)

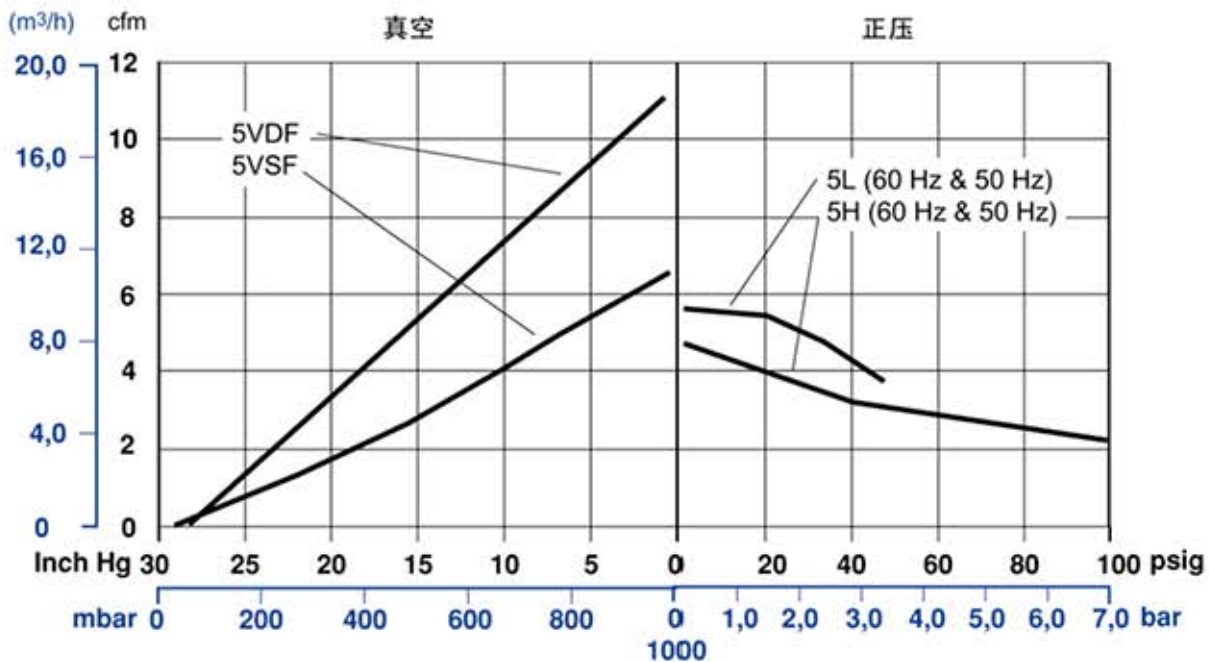


产品规格

| 型号 | 电机规格 | RPM | | HP | kW | 净重 | |
|---------------|--|------|------|-------|------|-----|------|
| | | 60Hz | 50Hz | | | lbs | kg |
| 5HCD-10-M550X | 115/230-60-1 | 1725 | ---- | 3/4 | 0.56 | 39 | 17.7 |
| 5HCD-10-M553 | 220-230/460; 220-240/ 380-415-60/50-3 | 1725 | 1425 | 3/4 | 0.56 | 39 | 17.7 |
| 5HCE-10-M551X | 115/208-230; 100-110/ 220-240-60/50-1 | 1725 | 1425 | 3/4 | 0.56 | 39 | 17.7 |
| 5LCA-10-M550X | 115/230-60-1 | 1725 | ---- | 3/4 | 0.56 | 39 | 17.7 |
| 5LCF-10-M551X | 115/208-230; 100-110/ 220-240-60/50-1 | 1725 | 1425 | 3/4 | 0.56 | 39 | 17.7 |
| 5VSF-10-M750X | 115/208-230-60-1 | 1725 | ---- | 1 1/2 | 1.1 | 53 | 24.1 |
| 5VDF-10-M750X | 115/208-230-60-1 | 1725 | ---- | 1 1/2 | 1.1 | 53 | 24.1 |

注意: 5H 和 5L 是空压机型号·5V 是真空泵型号

产品性能 (U.S., 公制)



1 cfm(ft³/min)=28.32 LPM (l/min)
 1 In. Hg=3.386 kPa (33.86 mbar)
 1 psig=0.0069 MPa (0.069 bar)