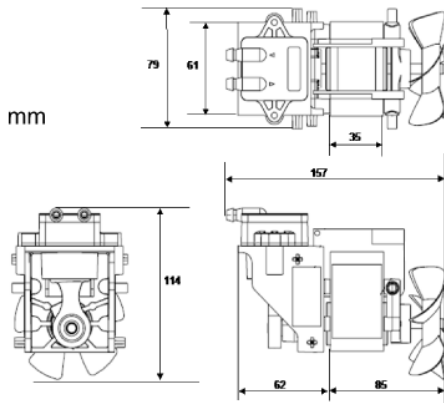
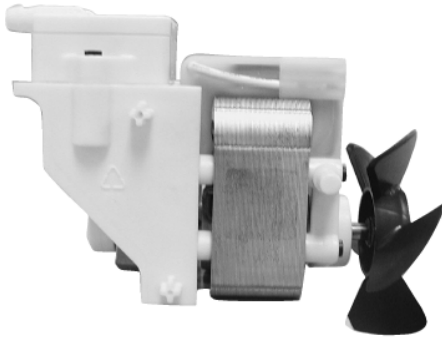




## 20R系列



### AC交流电电机

最高压力 2.14 bar, \*最高真空度 -71 kPa  
 空载流量 14.7 lpm (20R125-101-C400ASX, 60Hz)  
 \*最高压力 2.14 bar, \*最高真空度 -78 kPa  
 \*空载流量 12.0 lpm (20R125-101-C400CX)

### 产品特点

- 无油操作
- 可用作空压机或真空泵 (同一型号)
- 免维护和长寿命的滚珠轴承
- 其他顶盖固定位置可供选择

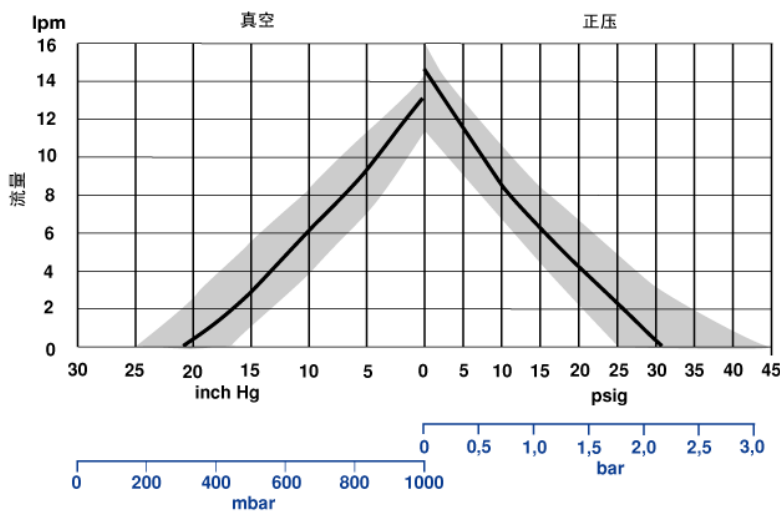
### 产品规格

型号	电机	重量	
		(lbs)	(kg)
*20R125-101-C400ASX	120V-60Hz-IPh	2.40	1.09
*20R125-101-C400CX	230V-50Hz-IPh	2.60	1.18

\*初步的数据 - 如需进一步资料, 请咨询GAST厂方代表。

### 产品性能 (U.S., 公制)

注意: 此20R的性能是建立在测试结果的基础上, 实线表示图表中型号的标准性能, 阴影范围代表为了特殊要求而量身定做的可能性, 如要量身定做的型号, 请咨询GAST厂方代表。



1 cfm (ft<sup>3</sup>/min) = 28.32 LPM (l/min)  
 1 in. Hg = 3.386 kPa (33.86 mbar)  
 1 psig = 0.0069 MPa (0.069 bar)