



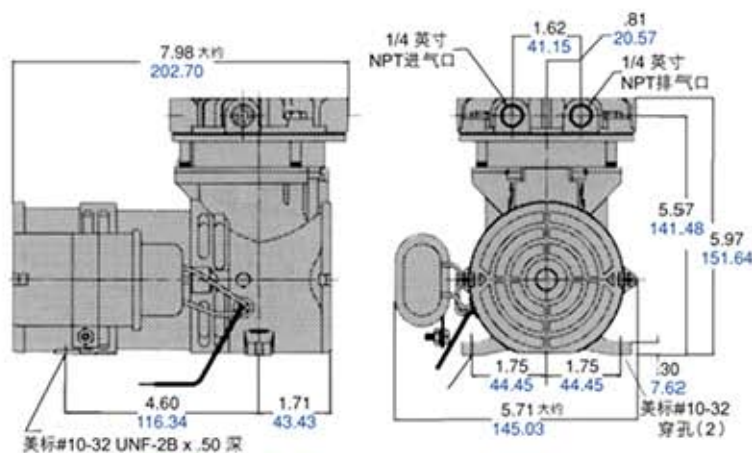
LOA 系列



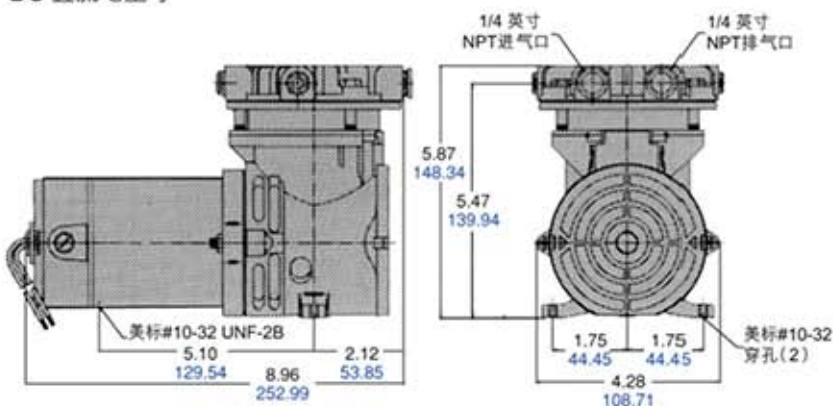
产品尺寸 英寸/mm

交流电型号

(电容在包装箱内·没有固定在泵体上)



DC 直流电型号



罩极

最高压力 6.3 bar·最高真空度 -85 kPa
空载流量 0.65 m³/h (只有 60Hz 型号)

PSC (永久分离电容式)

最高压力 7.0 bar·最高真空度 -88 kPa
空载流量 0.66/0.88 m³/h (50/60Hz)

PSC (永久分离电容式) - 低压大流量

最高压力 3.5 bar·最高真空度 -88 kPa
空载流量 0.85/1.05 m³/h (50/60Hz)

DC 直流电

最高压力 7.0 bar·最高真空度 -91 kPa
空载流量 1.12 m³/h

产品特点

- 无油操作
- 电机直联式
- 坚固结构/低维护
- 低噪音

包括

- 电容 AG331 (HB, HD电机); AF485A (NL电机); AH364 (NQ电机)

建议选项

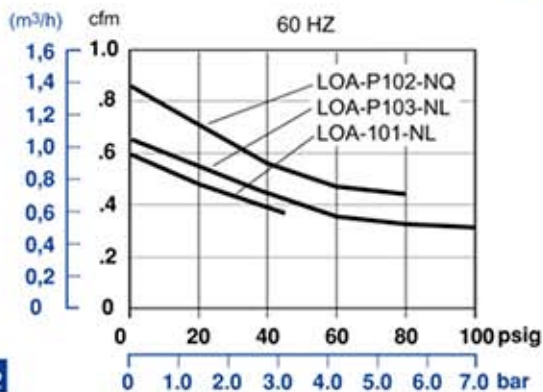
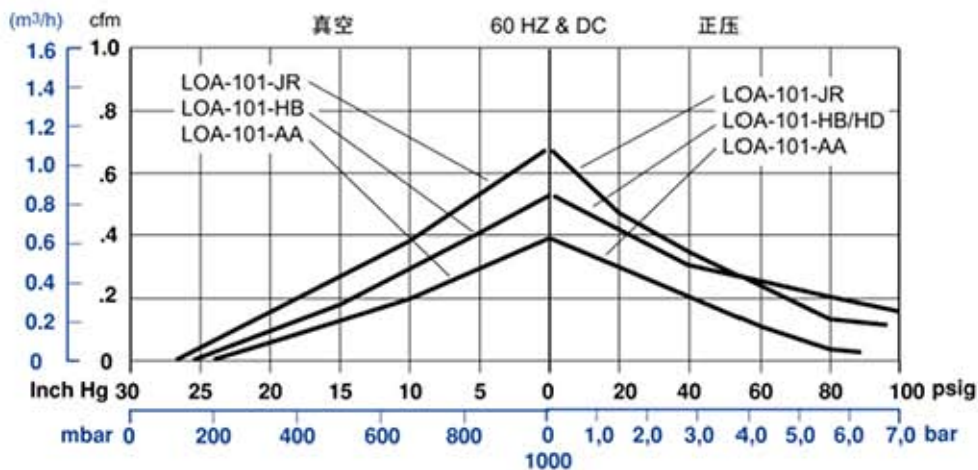
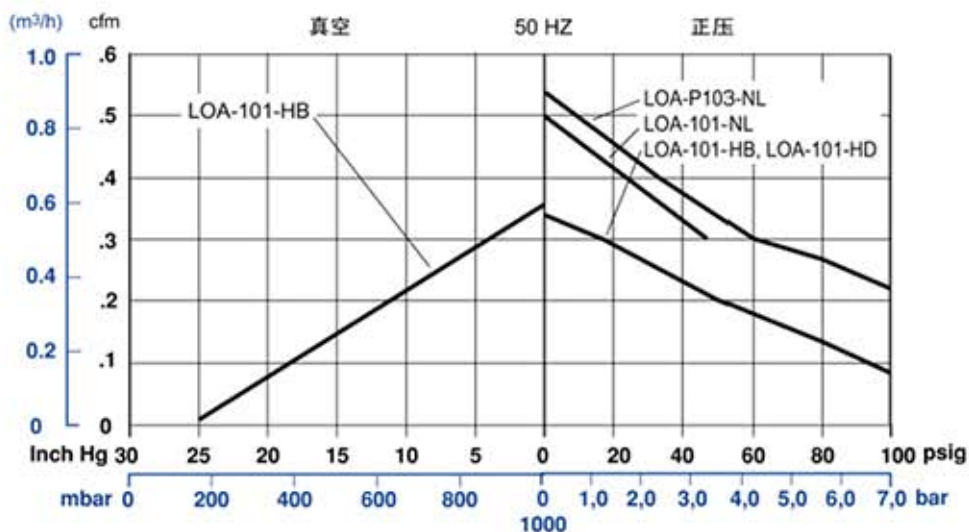
- 过滤器/消音器 AH190
- 压力表 AF583 / 真空表 AA640
- 泄压阀 AF592S / 真空泄压阀 AA207A
- 橡胶垫 (3个) AF584A
- 维修包 K767



产品规格

型号	电机规格	电机类号	RPM		HP	kW	净重	
			60Hz	50Hz			lbs	kg
LOA-101-AA	115-60-1	罩极	1575	-----	1/16	0.05	6.6	3.0
LOA-101-HB	115/110-60/50-1	PSC	1575	1275	1/16	0.05	8.6	3.9
LOA-101-HD	230/220-60/50-1	PSC	1575	1275	1/16	0.05	8.6	3.9
LOA-101-NL	100-50/60-1	PSC	1575	1275	1/8	0.09	7.6	3.5
LOA-101-JR	11-15VDC	DC 直流	2000		1/10	0.07	6.6	3.0

产品性能 (U.S., 公制)



1 cfm(ft³/min)=28.32 LPM (l/min)
 1 In. Hg=3.386 kPa (33.86 mbar)
 1 psig=0.0069 MPa (0.069 bar)