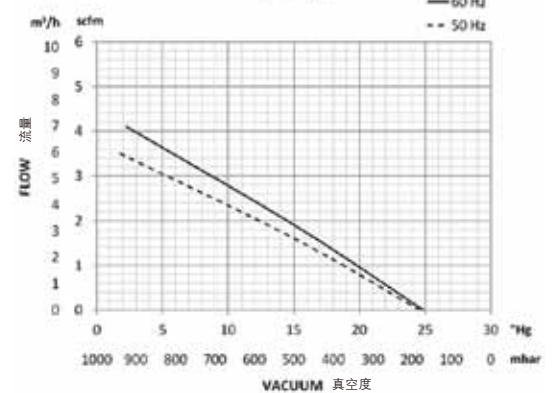
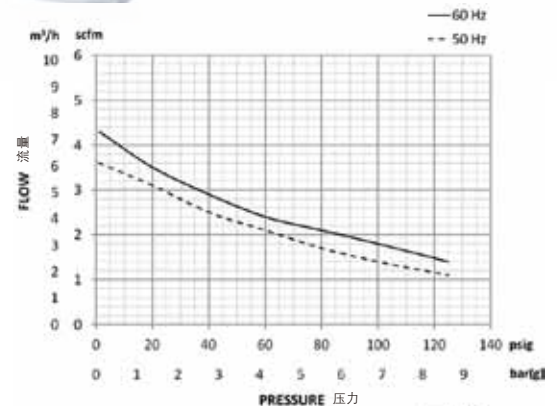
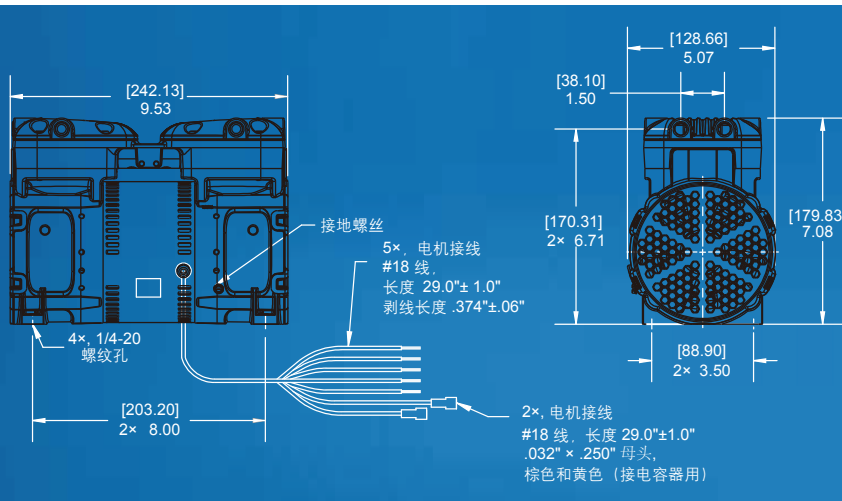


嘉仕达 87R642- 403R- N470X

产品尺寸

产品性能



50Hz 时, 电压 230V
60Hz 时, 电压 115V

产品说明

型号	87R642-403R-N470X	功率	0.37kW
电机电压	115-120/230-240 (60Hz) 110-120/220-240 (50Hz)	净重	lbs. kg 19.1 8.6
转速	60HZ 50HZ 1725 1425	电容	mfd. VOLT 30 370
电流	60HZ 50HZ 5.7/2.8 5.1/2.6	正常使用 环境温度	+5°C ± 40°C
噪音	<65 db(A)	相对湿度	20% - 80%
环境	无尘		

备注:

1. 本技术参数表如有更新恕不通知。
2. 请将泵安装在一个外壳内, 否则出于安全考虑, 请安装风扇盖。
3. 所有尺寸仅供参考。
4. 维修包料号: K965。



GAST

艺达思科技 (苏州) 有限公司
中国 江苏 苏州市工业园区
星龙街428号 苏春工业坊6A
邮编: 215126
电话: (0086) 512 62833000
传真: (0086) 512 62833288

GAST MFG, INC. & JUN-AIR
A Unit of IDEX Corporation
Post Office Box 97
Benton Harbor, Michigan 49022 U.S.A.
Ph: 269/926-6171
Fax: 269/925-8288

文件料号: RTD924
版本号: A