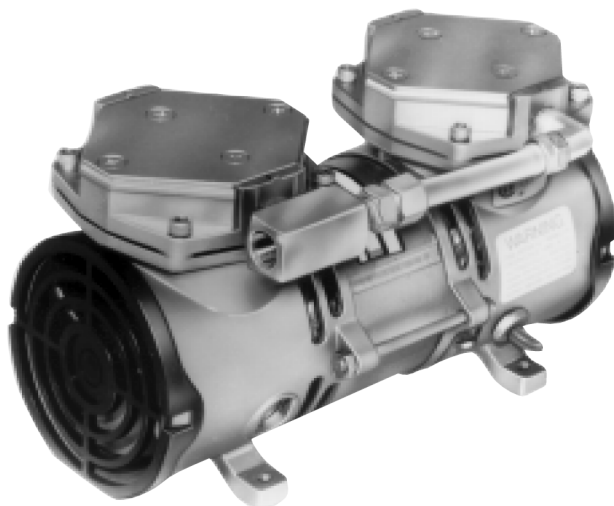




MAA系列



PSC(永久分离电容式)4极(单级)

最高压力 3.5 bar, 最高真空度 -81 kPa
空载流量 1.45/1.73 m³/h (50/60Hz)

PSC(永久分离电容式)2极(单级)

最高压力 3.5 bar, 最高真空度 -81 kPa
空载流量 2.38/2.72 m³/h (50/60Hz)

PSC(永久分离电容式)4极(双级)

最高真空度 -95 kPa
空载流量 0.66/0.80 m³/h (50/60Hz)

PSC(永久分离电容式)2极(双级)

最高真空度 -95 kPa
空载流量 1.12/1.36 m³/h (50/60Hz)

产品特点

- 无油操作
- 配备电机
- 坚固结构
- 低维护

包括

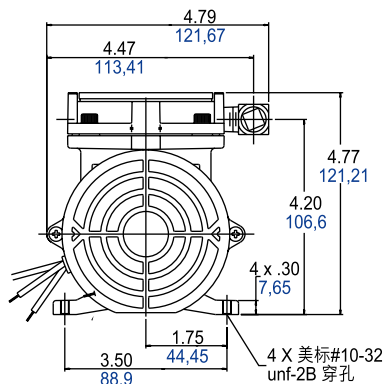
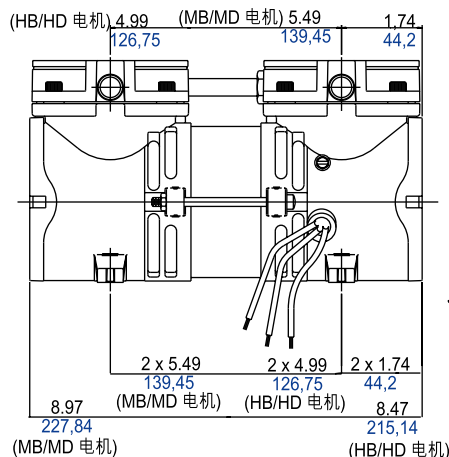
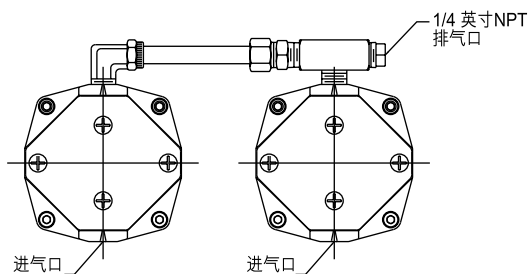
- 一起发出但没装上的电容: AG331(4极电机), AF485A(2极电机)

建议选项

- 压力表AF583 / 真空表AA640
- 压力泄压阀AF887 / 真空泄压阀AA550C-V
- 橡胶垫(4个) AG505
- 维修包K309 (用2套)

英寸/mm

图示为单级架构

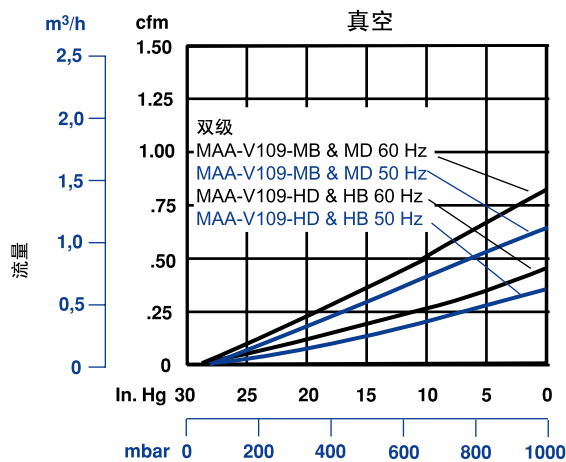
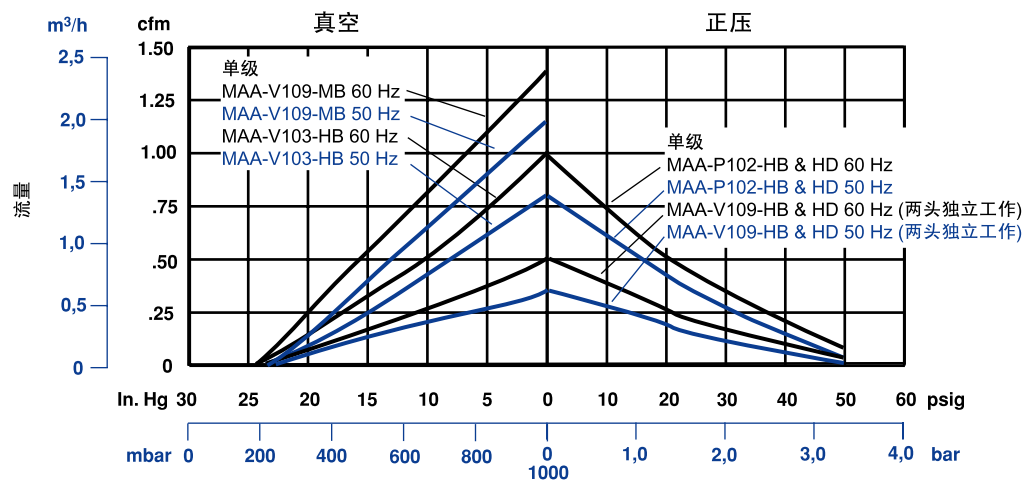




产品规格

型号	电机规格	电机类别	真空泵型号的级数	RPM		HP	kW	净重	
				60Hz	50Hz			lbs	kg
MAA-P102-HB	115/110-60/50-1	PSC (4 极)	---	1575	1275	1/16	0.05	8	3.6
MAA-P102-HD	220/230-50/60-1	PSC (4 极)	---	1575	1275	1/16	0.05	8	3.6
MAA-P102-MB	115/110-60/50-1	PSC (2 极)	---	3000	2500	1/8	0.09	9	4.1
MAA-V103-HB	115/110-60/50-1	PSC (4 极)	单	1575	1275	1/16	0.05	8	3.6
MAA-V109-HB	115/110-60/50-1	PSC (4 极)	双	1575	1275	1/16	0.05	8	3.6
MAA-V109-HD	220/230-50/60-1	PSC (4 极)	双	1575	1275	1/16	0.05	8	3.6
MAA-V103-MB	110/115-50/60-1	PSC (2 极)	单	3000	2500	1/8	0.09	9	4.1
MAA-V109-MB	110/115-50/60-1	PSC (2 极)	双	3000	2500	1/8	0.09	9	4.1
MAA-V109-MD	208-230/ 220-240-60/50-1	PSC (2 极)	双	3000	2500	1/8	0.09	9	4.1

产品性能 (U.S., 公制)



1 cfm(ft³/min)=28.32 LPM (l/min)
 1 In. Hg=3.386 kPa (33.86 mbar)
 1 psig=0.0069 MPa (0.069 bar)